

Quickguide til installation af Secvest

Overhold de nationale sikkerhedshenvisninger, og lad kun uddannet fagpersonale foretage 230 V-nettilslutningen.

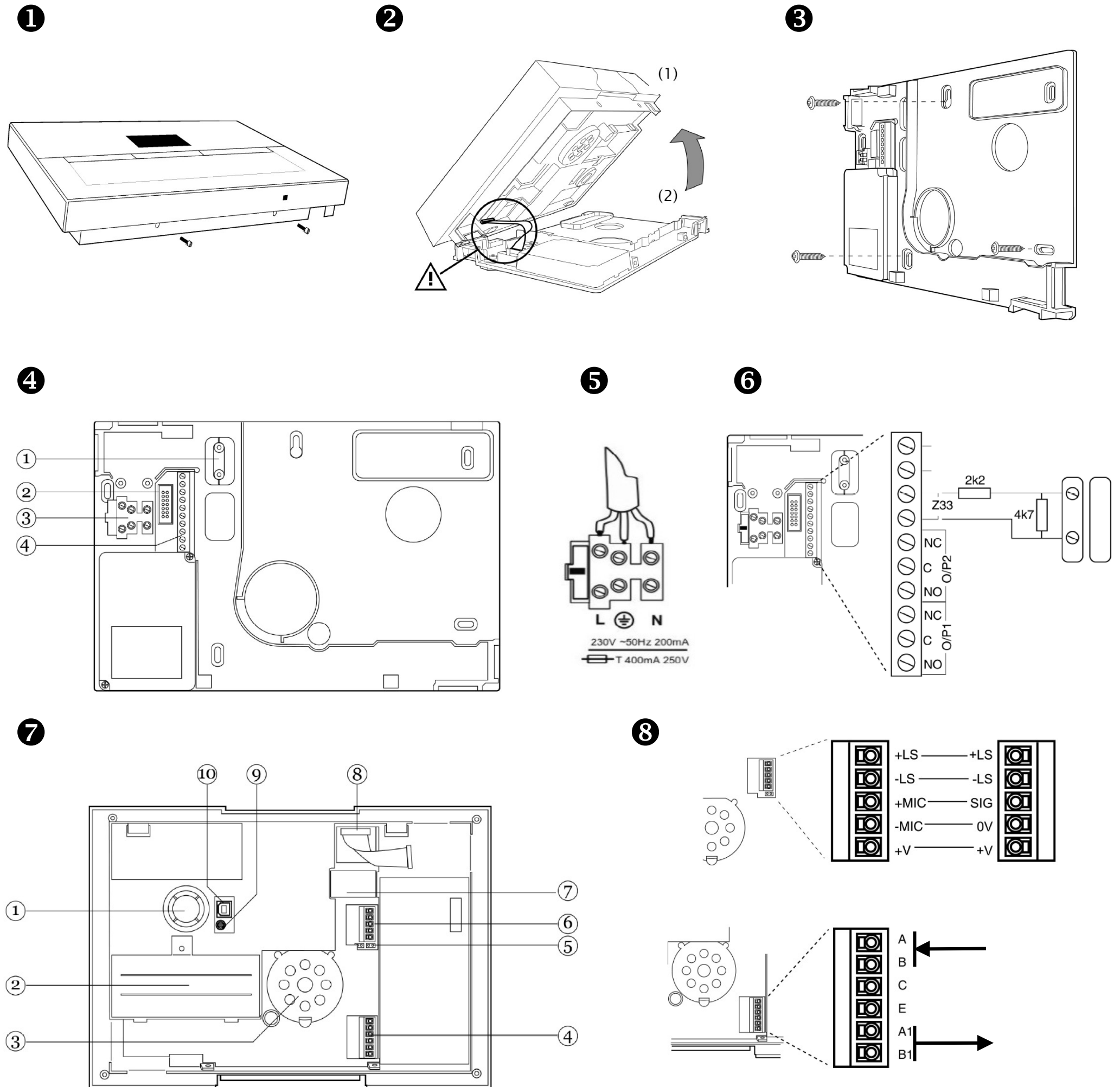
- 1 Fjern de to husskruer på undersiden Secvest.
- 2 Åbn fronten opad, træk i den forbindelse forsigtigt fladbåndskablet af netdelen.
- 3 Fastgør bundpladen på et egnet underlag ved hjælp af de vedlagte skruer og dybler.
- 4 Oversigt over bundpladen:

Nr.	Beskrivelse
1	Trækafastning til 230 V AC nettilslutningen
2	Tilslutningsstik til forbindelseskablet
3	230 V AC nettilslutning
4	Klemmetilslutninger til de kabelforbundne zoner og udgange

- 5 Installér 230 V-nettilslutningen uden spænding, og placér trækafastningen.
- 6 **Option:** Installér kabelforbundne detektorer ved zoneindgangene ved hjælp af vedlagte modstand, og/eller forbind om nødvendigt relæudgangene. Yderligere informationer findes i installationsvejledningen.
- 7 Oversigt over bagsiden af Secvest:

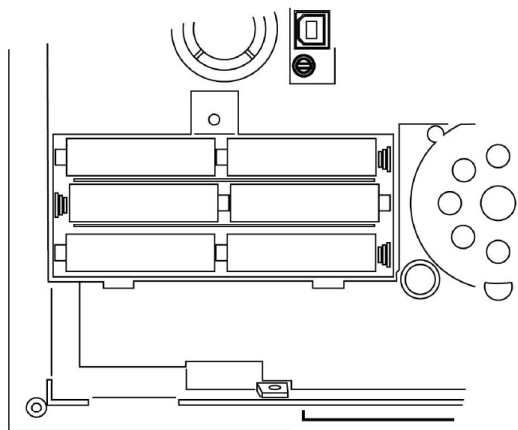
Nr.	Beskrivelse
1	Intern sirene
2	Batterirum
3	Intern højttaler
4	Tilslutning til den analoge telefonforbindelse (PSTN)
5	Kickstart og jumper til reset af kode (KS + RESET)
6	Tilslutning til ekstern højttaler og mikrofon
7	Tilslutning til udvidelsesmoduler (ISDN/GSM/ethernet/GPRS)
8	Tilslutningskabel til forbindelse af bundpladen med overdelen
9	Regulering til højttalerens lydstyrke
10	USB-stik

- 8 **Option:** Tilslutning til ekstern højttaler (16 ohm) og ekstern mikrofon. -> Artikel-nr. FU5230
- 9 **Option:** Hvis du ønsker at anvende det integrerede telefonopkaldsapparat, skal du tilslutte den analoge ledning til tilslutningerne A/B. Returledningen kan tilsluttes til A1/B1. Tilslutningerne C/E anvendes ikke.

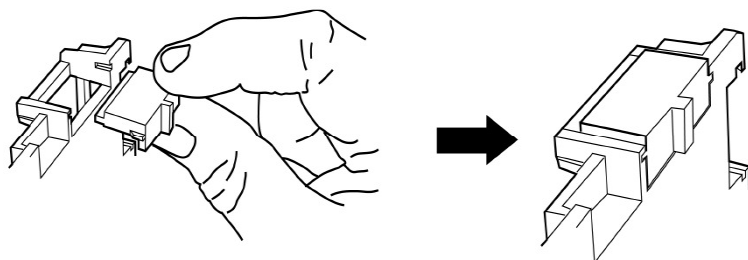


1 0

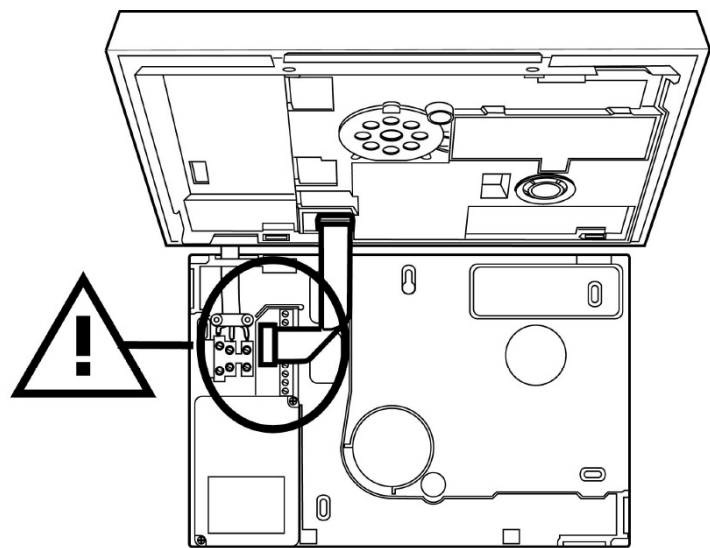
Sæt batterierne i med korrekt polretning.

**1 1**

Luk kabelindføringerne, der ikke er brug for, med de vedlagte propper.

**1 2**

Sæt centralen i bundpladen foroven, og forbind igen fladbåndskablet med tilslutningen på bundpladen. Vip nu fronten ned, og fastgør den ved hjælp af de 2 husskruer, der blev fjernet tidligere.

**1 3**

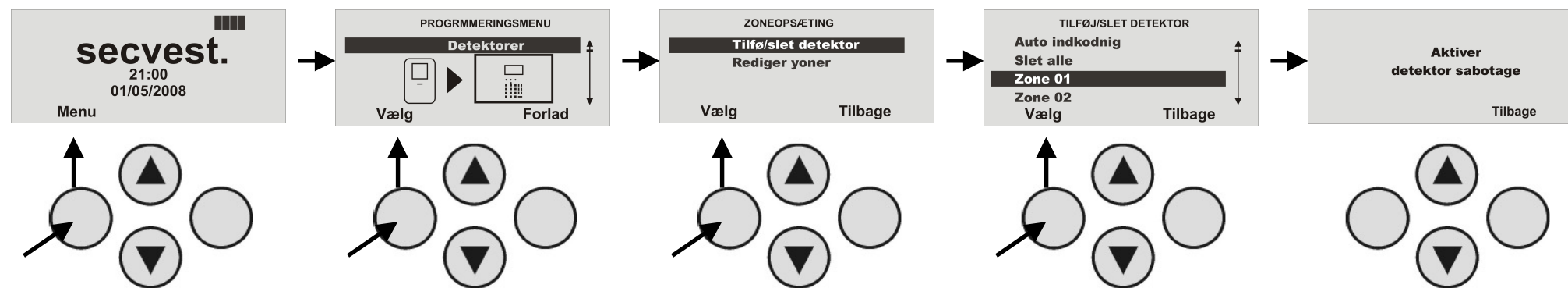
Forsyn nu centralen med netspænding.

BEMÆRK:

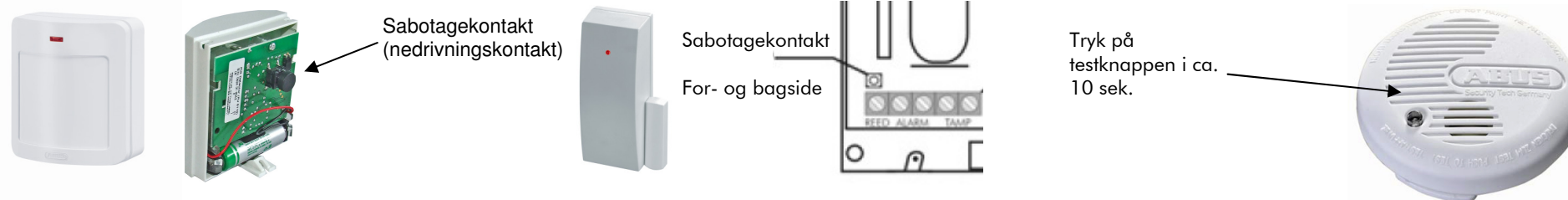
Når centralen startes første gang, opfordres du til at vælge dit sprog.

Quickguide til programmering af Secvest

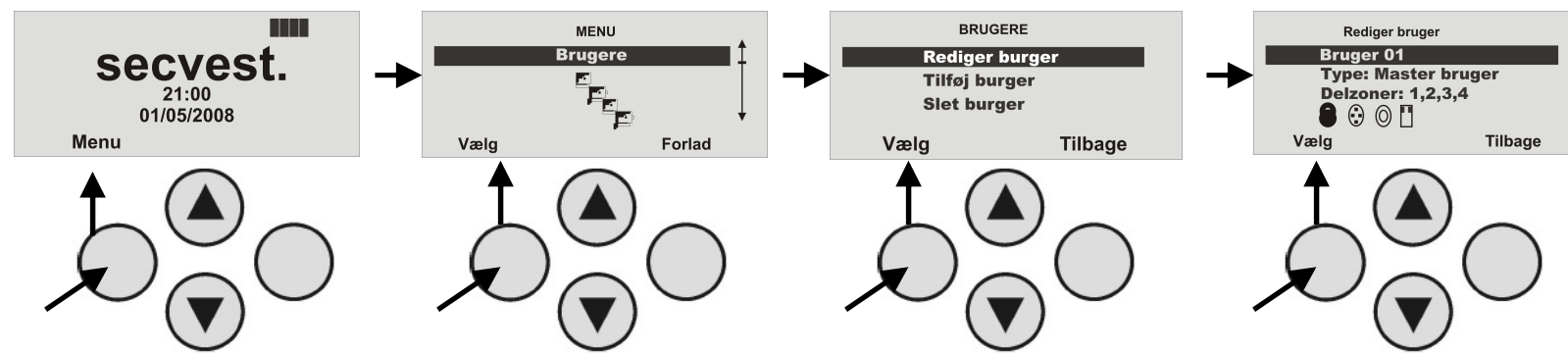
Ved programmeringen af centralen skelnes der grundlæggende mellem brugermenuen og programmeringsmenuen. Hertil er der i hvert tilfælde brug for en brugerkode og en programmeringskode. For at komme til programmeringsmenuen skal du trykke på tasten under displayet, der er markeret med "Menu". Indtast programmeringskoden (7890) og derefter brugerkode (1234). Følg anvisningerne på displayet for at indkode de trådløse detektorer. Detaljerede informationer findes i installationsvejledningen.



Sæt batteriet i detektoren, og aktivér nu detektorens sabotagekontakt (åbn detektoren). Centralen kvitterer modtagelsen med en kvitteringstone.. Hvis du utilsigtet udløser en fejlalarm, kan du kvittere den ved at indtaste administratorkoden (1234). Mens du befinder sig i programmeringsmenuen, reagerer anlægget ikke længere på sabotagemeldinger. Du kan altså åbne alle detektorer uden derved at udløse en alarm. Her findes et par eksempler på indkodning af detektorer. Se den pågældende vejledning for andre detektorer. Hjælp til programmeringen af zoneindstillingerne findes i installationsvejledningen.



For at ændre brugercode og indkode prox'er, trådløse cylindre eller fjernbetjening skal du skifte til brugermenuen. Forlad programmeringsmenuen, og skift til brugermenuen ved at trykke på "Menu" og derefter indtaste administratorkoden (1234).



Vælg f.eks. "Fjernbetjening" i menuen for at tildele denne bruger en fjernbetjening. Den trådløse cylinder SecvestKey indkodes også i denne menu.

Tryk på tasten i ca. 2 sek., indtil den røde LED blinker



Tryk på tasten i ca. 1 sek., og drej derefter knappen

